

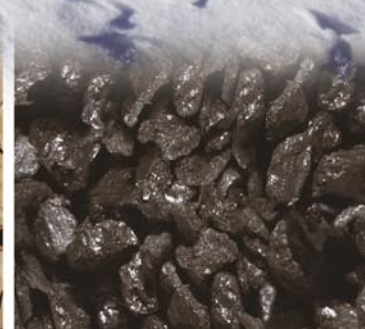


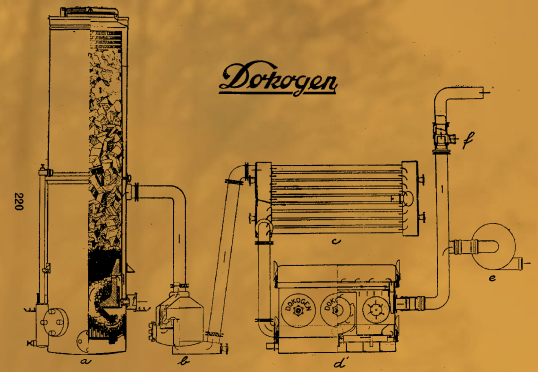
# ATMOS

CHAUDIÈRES À GAZÉIFICATION



Chaudiere label **ECODESIGN**

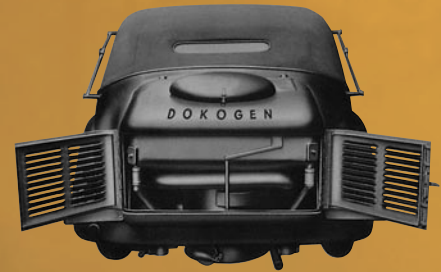




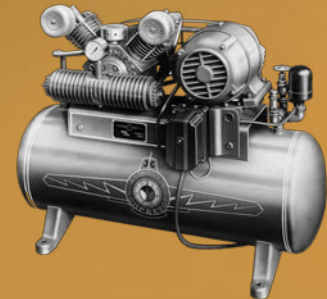
Gazogène DOKOGEN, 1938



La première exposition après la Seconde Guerre mondiale  
– des compresseurs ATMOS, 1945



Skoda SUPERB avec générateur de gaz DOKOGEN, 1943

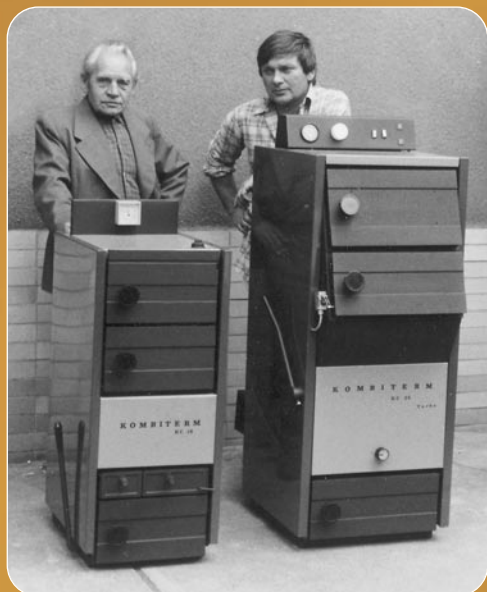


Compresseur ATMOS PV2, 1950



Musée / chaudières – compresseurs – moteurs

# TRADITION ET SUCCÈS 1935 – 2023



Trois générations de Cankář

La société familiale **ATMOS** a été fondée en Bohême en **1935** par Jaroslav Cankář senior, issu d'une famille de forgerons.

Au début, il s'est concentré sur le développement d'unités de gazéification pour les voitures et les navires sous la marque **DOKOGEN**. Ils utilisaient le même principe que les chaudières à bois modernes d'**ATMOS**. Il était un grand concepteur et inventeur.

En 1942, il a commencé le développement et, à partir de 1944, la production de compresseurs **ATMOS** qui ont été exportés dans le monde entier jusqu'à la nationalisation en 1951. Après la nationalisation, il a créé un atelier de réparation de compresseurs et a continué à développer des compresseurs et des unités de gazéification.

En 1961, il a commencé le développement et la production de chaudières pour le charbon et le diesel.

En 1970, le développement s'est concentré sur les générateurs de gaz pour les moteurs de voitures et de navires ainsi que sur le développement de chaudières à gazéification du bois.

En 1980, la société a présenté ses premières chaudières à gazéification qui fonctionnaient au bois de chauffage et aux déchets de bois à l'exposition **Pragoterm**.

**ATMOS** a été rétablie en **1990** par **Jaroslav Cankář junior** qui a commencé à produire des chaudières avec son père. Cela a été rendu possible par des changements dans le système politique de la République tchèque. Grâce au développement intensif de nouveaux produits, à l'expansion de la production, à l'investissement et à la mise en œuvre de technologies modernes, **ATMOS** est devenue l'un des plus grands fabricants de chaudières à gazéification en Europe. À ce jour, l'entreprise a développé plus de 145 types de chaudières à eau chaude avec 15 brevets en attente. L'une des premières chaudières était l'**EKONOMIK** pour le charbon, développée en 1962, qui a commencé une production massive.

Actuellement, trois générations de la **famille Cankář** travaillent pour fournir le marché européen en chaudières de qualité respectueuses de l'environnement et économes en énergie.

Les chaudières sont exportées dans 49 pays. Actuellement, nous produisons 135 types de chaudières. L'ensemble du site de l'entreprise comprend 75 000 m<sup>2</sup>, dont 32 000 m<sup>2</sup> d'espace de production.

1986



1968

1970



1985





# NOUS FABRIQUONS DES PRODUITS

## AVANTAGES DES CHAUDIÈRES À GAZÉIFICATION ATMOS

- Construction moderne
- Chambre de gazéification entièrement doublée en céramique
- Haut rendement jusqu'à 92 %
- Respectueux de l'environnement
- Ventilateur à pression contrôlée (DC 70 S)
- Grande chambre de combustion
- Allumage facile
- Facilité d'utilisation et de nettoyage
- Évacuation des cendres sans poussière
- Chaudière compactes et légères
- Boucle de refroidissement pour éviter la surchauffe
- La chaudière fonctionne à faible puissance
- Doublure en acier avec revêtement en céramique
- Chambre de gazéification en tôles d'acier de 6 mm d'épaisseur
- Grilles en fonte rotatives pour un nettoyage facile des cendres
- Combustion propre dès l'allumage

*ATMOS – Le meilleur de la chaudière bois...*





# DE QUALITÉ ET FIABLES

## PROGRAMME DE PRODUCTION ACTUEL

- Chaudières à gazéification du bois de 15 kW – 150 kW
- Chaudières à gazéification du charbon de 15 kW – 50 kW
- Chaudières à gazéification des briquettes de charbon de 18 – 45 kW
- Chaudières à granulés de bois 5 kW – 80 kW
- Chaudières combinées de 5 kW – 40 kW bois – granulés
- Brûleurs de granulés A 25, A 45, A 85 de 5 à 80 kW



# DREVOPLYN



DC xx S/SX

Plage de puissance de sortie de 20 – 49 kW





## CHAUDIÈRE À GAZÉFICATION ATMOS DC 18 S – DC 70 S

### ■ Chaudières à gazéification – type Drevoplyn

Les chaudières sont fabriquées avec une chambre de gazéification ronde avec une entrée arrière d'air primaire et secondaire préchauffé. Elles contiennent une buse en céramique et une chambre inférieure avec des pièces en céramique façonnées et une **ventilateur d'aspiration** à l'arrière.

- Le canal de fumée arrière contient la régulation de l'air primaire et secondaire et est équipé d'un régulateur de tirage Honeywell. Il permet le **fonctionnement de la chaudière même sans le ventilateur** d'aspiration.
- La chambre de combustion de la chaudière est fabriquée en plaques d'acier de **6 mm**.
- Les chaudières sont **pratiques par leur facilité d'utilisation** et de nettoyage.

## FONCTIONNEMENT

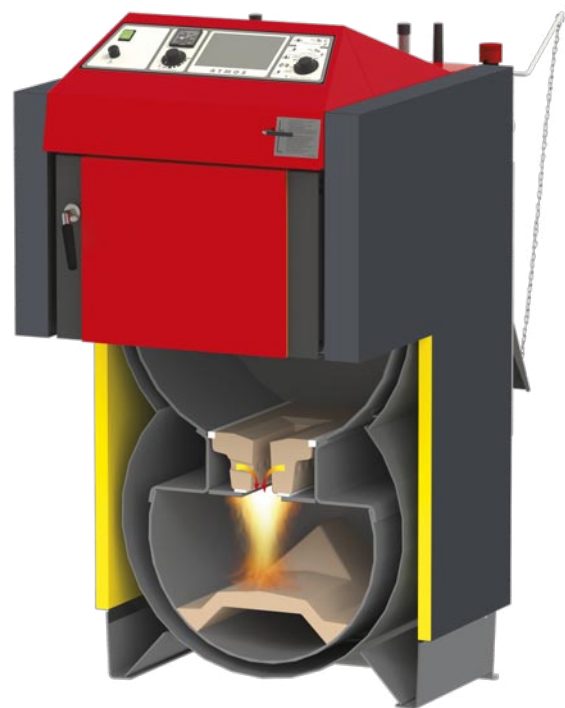
Les chaudières utilisent la **gazéification du bois** (combustion inversée), qui se déroule dans la chambre de combustion en céramique de la chaudière. L'approvisionnement en air est **contrôlé par un ventilateur d'aspiration**, ce qui permet une **allumage rapide de la chaudière et une combustion propre dès le départ**. La température de la chaudière est maintenue entre 1000 et 1200 °C. La chambre de combustion de la chaudière est fabriquée en plaques d'acier de **6 mm** d'épaisseur.

## ENVIRONNEMENT

Grâce à la combustion inversée (gazéification) et à l'utilisation d'une chambre de combustion en céramique, la chaudière est très efficace et minimise autant que possible les vapeurs nocives. Les chaudières sont conformes aux réglementations européennes en matière de produits respectueux de l'environnement et appartiennent à la 4ème et 5ème classe de chaudières selon la norme européenne CSN EN 3035 et l'**Ecodesign 2015/1189**.

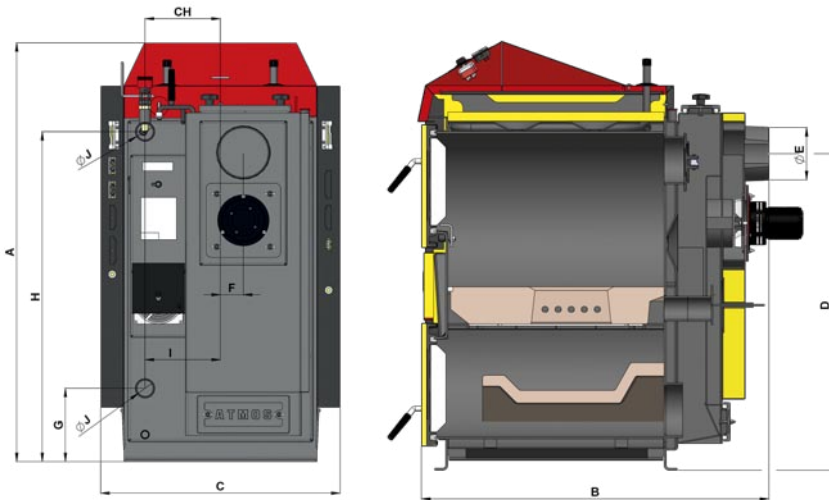


ATMOS Drevoplyn DC 18 S

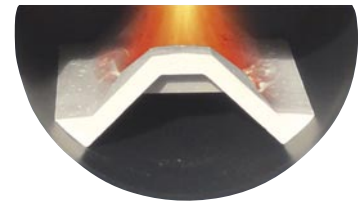


ATMOS Drevoplyn DC 22 S - DC 50 S

# DREVOPLYN – S



DC 18 S – DC 50 S



DIMENSIONS	DC 18 S	DC 22 S	DC 25 S	DC 30 SX	DC 32 S	DC 40 SX	DC 50 S
A	1185	1185	1185	1185	1260	1260	1260
B	758	959	959	959	959	959	1160
C	675*	675*	675*	675*	678	678	678
D	874	874	874	874	950	950	950
E	150 (152)	150 (152)	150 (152)	150 (152)	150 (152)	150 (152)	150 (152)
F	65	65	65	65	69	69	69
G	208	208	208	208	185	185	185
H	933	933	933	933	1008	1008	1106
CH	212	212	212	212	256	256	256
I	212	212	212	212	256	256	256
J	6/4"	6/4"	6/4"	6/4"	6/4"	6/4"	2"

\*La largeur de la chaudière après démontage de la jaquette est de 555 mm

TYPE ATMOS DREVOPLYN		DC 18 S	DC 22 S	DC 25 S	DC 30 SX	DC 32 S	DC 40 SX	DC 50 S
PUISSANCE	kW	20	22	27	30	35	40	49
TIRAGE MINIMUM NÉCESSAIRE	Pa	20	23	23	24	24	25	25
POIDS	kg	285	324	326	332	366	368	433
VOLUME D'EAU	l	45	58	58	58	80	80	89
VOLUME DE CHARGEMENT	dm <sup>3</sup>	66	100	100	100	140	140	180
LONGUEUR MAXIMALE DES BŒCHES	mm	330	530	530	530	530	530	730
COMBUSTIBLE	BOIS SEC AVEC 12 – 20 % D'HUMIDITÉ (CAPACITÉ CALORIFIQUE 15 à 18 MJ/kg) Ø 80 – 150 mm							
TEMPÉRATURE MINIMALE DE RETOUR	65 °C							
CLASSE DE LA CHAUDIÈRE SELON EN 303-5								
ECODESIGN EU 2015/1189								
CLASSE D'EFFICACITÉ ÉNERGETIQUE								



# ATMOS GENERATOR



DC xx GS/GSX

Plage de puissance de sortie de 15 – 70 kW





## ATMOS GENERATOR

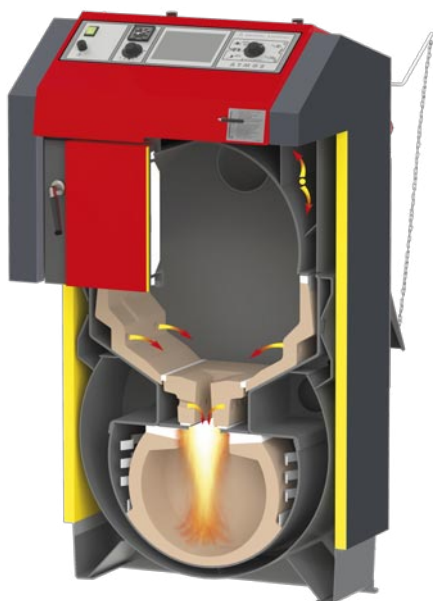
### DC 15 GS – DC 70 GSX

- Les chaudières contiennent une disposition spéciale de la chambre de combustion pour la gazéification du bois.
- **La chambre de combustion** est composée de **pièces en forme de résistance thermique** de chaque côté, avec des trous pour l'entrée d'air primaire.
- **La buse en céramique** dans le fond de la chambre supérieure est équipée de trous pour l'entrée d'air secondaire, qui est préchauffé à des températures très élevées.
- **Un ventilateur d'aspiration** permet un **allumage plus rapide** et réduit la fumée dans la chaufferie lors du réapprovisionnement.
- **La chambre inférieure** est équipée de **pièces en forme de résistance céramique**

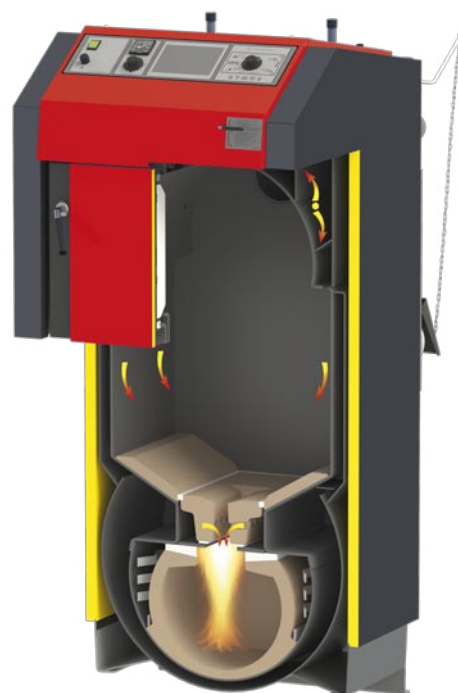
(espace sphérique), ce qui permet de brûler à des températures élevées de 1100 à 1300 °C, assurant une combustion claire et écologique.

- Le canal de fumée arrière contient une régulation de l'air primaire et secondaire et est équipé d'un régulateur de tirage Honeywell. Cela permet de faire **fonctionner la chaudière même sans le ventilateur** d'aspiration.
- La chambre de combustion de la chaudière est faite de plaques d'acier de **6 mm**.
- Les chaudières sont pratiques pour leur facilité d'utilisation et de nettoyage.
- Les DC 50 GSX et DC 70 GSX ne sont pas équipées de pièces en forme de résistance céramique spéciales dans la chambre de gazéification.

## COMPOSANTS CÉRAMIQUES EN FORME DANS LA CHAMBRE DE GAZÉIFICATION = COMBUSTION PARFAITE

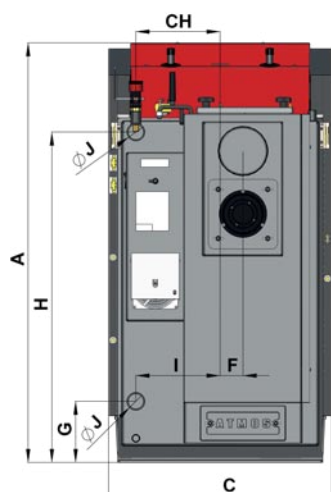


*ATMOS Generator  
DC 15 GS, DC 20 GS, DC 25 GS, DC 32 GS, DC 40 GS*

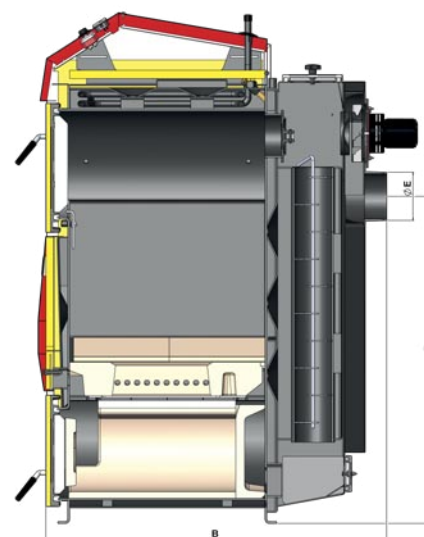
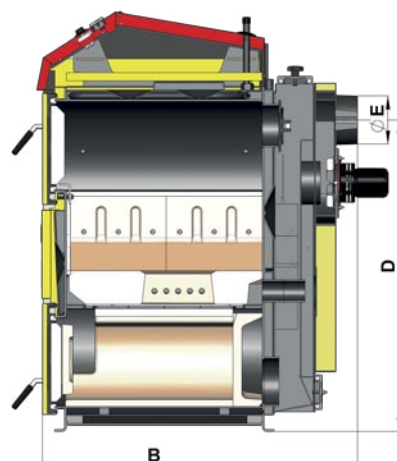


*ATMOS Generator  
DC 50 GSX, DC 70 GSX*

# GENERATOR – GS ■ GSX



DC 15 GS – DC 40 GS



DC 50 GSX, DC 70 GSX

DIMENSIONS	DC 15 GS	DC 20 GS	DC 25 GS	DC 32 GS	DC 40 GS	DC 50 GSX	DC 70 GSX
A	1280	1280	1280	1280	1434	1563	1686
B	670	758	959	959	959	1042	1268
C	678	678	678	678	678	678	678
D	950	950	950	950	1099	997	1086
E	150 (152)	150 (152)	150 (152)	150 (152)	150 (152)	150 (152)	180
F	69	69	69	69	69	70	58
G	185	185	185	185	185	184	184
H	1008	1008	1008	1008	1152	1287	1407
CH	256	256	256	256	256	256	256
I	256	256	256	256	256	256	256
J	6/4"	6/4"	6/4"	6/4"	2"	2"	2"

TYPE ATMO GENERATOR	DC 15 GS	DC 20 GS	DC 25 GS	DC 32 GS	DC 40 GS	DC 50 GSX	DC 70 GSX
PUISSANCE kW	15	20	25	32	40	49	70
TIRAGE MINIMUM NÉCESSAIRE Pa	16	20	23	24	25	25	26
POIDS kg	302	343	431	436	485	538	690
VOLUME D'EAU l	56	64	80	80	90	120	170
VOLUME DE CHARGEMENT dm <sup>3</sup>	66	80	120	125	160	210	280
LONGUEUR MAXIMALE DES BŰCHES mm	250	330	530	530	530	530	730
COMBUSTIBLE	BOIS SEC AVEC 12 – 20 % D'HUMIDITÉ (CAPACITÉ CALORIFIQUE 15 à 18 MJ/kg) Ø 80 – 150 mm						
TEMPÉRATURE MINIMALE DE RETOUR	65 °C						
CLASSE DE LA CHAUDIÈRE SELON EN 303-5	5	5	5	5	5	5	5
ECODESIGN EU 2015/1189	●	●	●	●	●	●	●
CLASSE D'EFFICACITÉ ÉNERGETIQUE	A+	A+	A+	A+	A+	A+	A+

# ATMOS GENERATOR ■ DOKOGEN



DC xx GD

Plage de puissance de sortie de 19 – 49 kW



# Le meilleur de la chaudière bois...

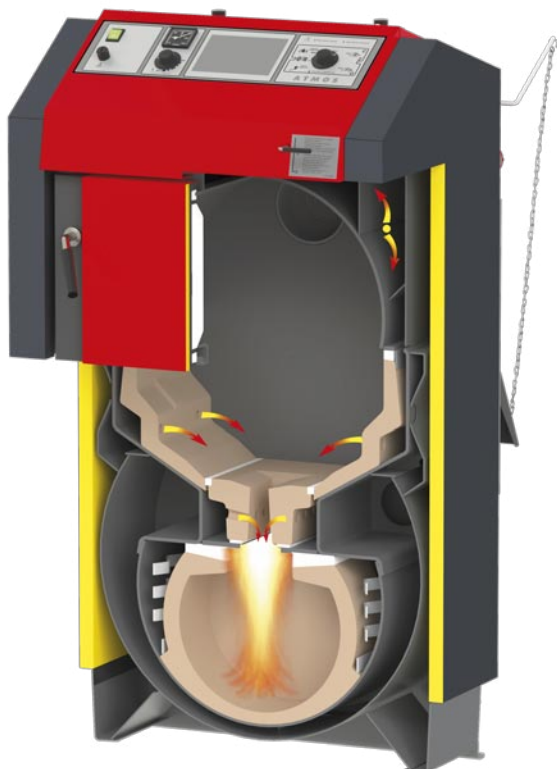
## CHAUDIÈRE ATMOS – DOKOGEN DC 18 GD – DC 50 GD

Les chaudières ont été développées sur la base de l'expérience acquise lors du développement de **générateurs de gaz de bois** (unités de gazéification de la marque **DOKOGEN**).

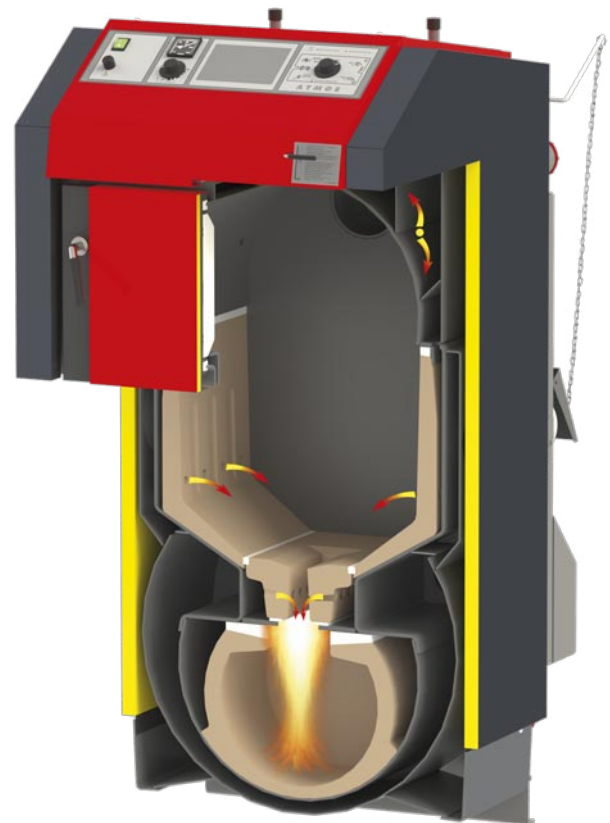
- Les chaudières **DOKOGEN** contiennent une disposition spéciale de chambre de combustion pour la gazéification du bois.
- La **chambre de combustion** est constituée de **pièces façonnées résistantes à la chaleur** de chaque côté avec des trous pour l'admission d'air primaire.
- Le **ventilateur d'aspiration** permet une mise à feu plus rapide et réduit la fumée dans la chaufferie lors du ravitaillement.

- La **buse en céramique** au fond de la chambre supérieure est équipée de trous pour l'air secondaire, qui est préchauffé pour des températures très élevées.
- La **chambre inférieure** est équipée de **pièces façonnées en céramique** (espace sphérique) qui permet la combustion à des températures élevées de 1100 à 1300 °C, ce qui garantit une combustion propre et écologique.
- La chambre de combustion de la chaudière est fabriquée à partir de plaques d'acier de 6 mm d'épaisseur.
- Le canal de fumée arrière contient un **échangeur de chaleur à tubes**, une régulation de l'air primaire et secondaire et est équipé du **ventilateur d'aspiration**.

## COMPOSANTS CÉRAMIQUES EN FORME DANS LA CHAMBRE DE GAZÉIFICATION = COMBUSTION PARFAITE



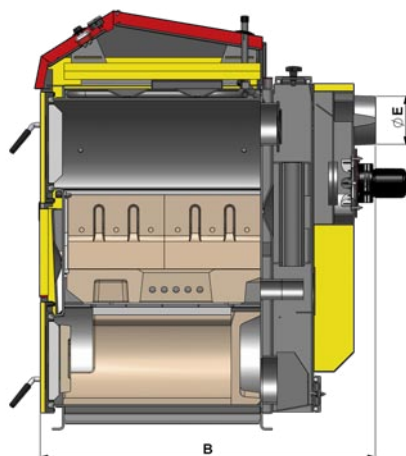
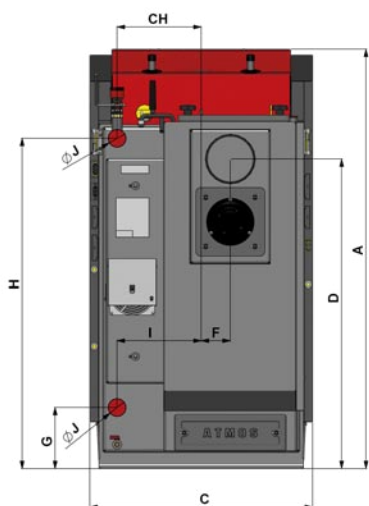
*ATMOS Generator – DOKOGEN  
DC 18 GD – DC 30 GD*



*ATMOS Generator – DOKOGEN  
DC 40 GD*

# GENERATOR ■ DOKOGEN – GD

Échangeur tubulaire



DC 18 GD – DC 50 GD

DIMENSIONS	DC 18 GD	DC 25 GD	DC 30 GD	DC 40 GD	DC 50 GD
A	1281	1281	1281	1435	1435
B	820	1020	1020	1120	1120
C	680	680	680	680	680
D	945	945	945	1095	1095
E	150 (152)	150 (152)	150 (152)	150 (152)	150 (152)
F	87	87	87	82	78
G	185	185	185	185	185
H	1008	1008	1008	1152	1152
CH	256	256	256	256	256
I	256	256	256	256	256
J	6/4"	6/4"	6/4"	2"	2"

TYPE ATMOS GENERATOR – DOKOGEN		DC 18 GD	DC 25 GD	DC 30 GD	DC 40 GD	DC 50 GD
PUISSANCE	kW	19	25	29,8	40	49
TIRAGE MINIMUM NÉCESSAIRE	Pa	16	18	20	22	24
POIDS	kg	376	469	466	548	565
VOLUME DE CHARGEMENT	dm <sup>3</sup>	80	120	125	160	160
LONGUEUR MAXIMALE DES BÛCHES	mm	330	530	530	530	530
VOLUME D'EAU	l	73	105	105	112	128
TEMPÉRATURE MINIMALE DE RETOUR		65 °C				
COMBUSTIBLE		BOIS SEC AVEC 12 – 20 % D'HUMIDITÉ (CAPACITÉ CALORIFIQUE 15 à 17 MJ/kg) Ø 80 – 150 mm				
CLASSE DE LA CHAUDIÈRE SELON EN 303-5		5	5	5	5	5
ECODESIGN EU 2015/1189		●	●	●	●	●
CLASSE D'EFFICACITÉ ÉNERGETIQUE		A+	A+	A+	A+	A+

# CHAUDIÈRE AVEC ALLUMAGE AUTOMATIQUE

## ALLUMAGE AUTOMATIQUE – NOUVEAUTÉ

- L'allumage automatique du bois sert à l'allumage automatique du feu dans la chaudière.
- Il permet l'allumage automatique de la chaudière en fonction du temps (programme hebdomadaire) ou en fonction de la température dans le réservoir d'accumulation.
- Un allumage facile et rapide est assuré par un élément chauffant électrique avec

une petite quantité de granulés – l'allumage est très rapide (environ 5 minutes).



### Versions d'allumage automatique:

- **Standard** – équipé d'une régulation de base AC 32 et d'un simple bouton de réglage pour régler le temps et la température pour l'allumage automatique. Version pour les chaudières DC 32 S, DC 40 SX.
- **Confort** – avec régulation équithermique ACD 04. Version pour les chaudières DC 18 GD, DC 25 GD, DC 30 GD.



*ATMOS Drevoplyn  
DC 32 S, DC 40 SX*



*ATMOS Generator – DOKOGEN  
DC 18 GD, DC 25 GD, DC 30 GD*

# ATMOS DREVOPLYN

## CHAUDIÈRES GRANDE PUISSANCE



DC xx S

Plage de puissance de sortie de 70 – 150 kW





# CHAUDIÈRE À GAZÉIFICATION 70 – 150 kW

## USAGE

Les chaudières respectueuses de l'environnement d'ATMOS, les **DC 70 S**, **DC 100**, **DC 105 S** et **DC 150 S**, sont destinées à chauffer de grandes maisons familiales, des serres des ateliers, des locaux commerciaux et autres bâtiments similaires. Les chaudières sont conçues pour brûler du bois uniquement. Des bûches de 530 à 730 mm de long maximum et de 80 à 150 mm de diamètre (selon le type de chaudière) peuvent être utilisées.

Des bûches avec un diamètre plus grand peuvent également être utilisées, mais la puissance nominale de la chaudière peut diminuer et le temps de combustion peut augmenter.

Les chaudières ne sont pas destinées à brûler des copeaux de bois ou des déchets de bois en petites particules. Une petite quantité de ceux-ci (environ 10 %) peut être brûlée, mais uniquement avec des bûches. Grâce au grand trémie d'alimentation, cela permet à l'utilisateur d'économiser beaucoup d'efforts physiques pour le fendage et le traitement du bois, ainsi que du temps consacré à ces opérations.



*ATMOS DC 105 S, DC 150 S*



# ATMOS DREVOPLYN

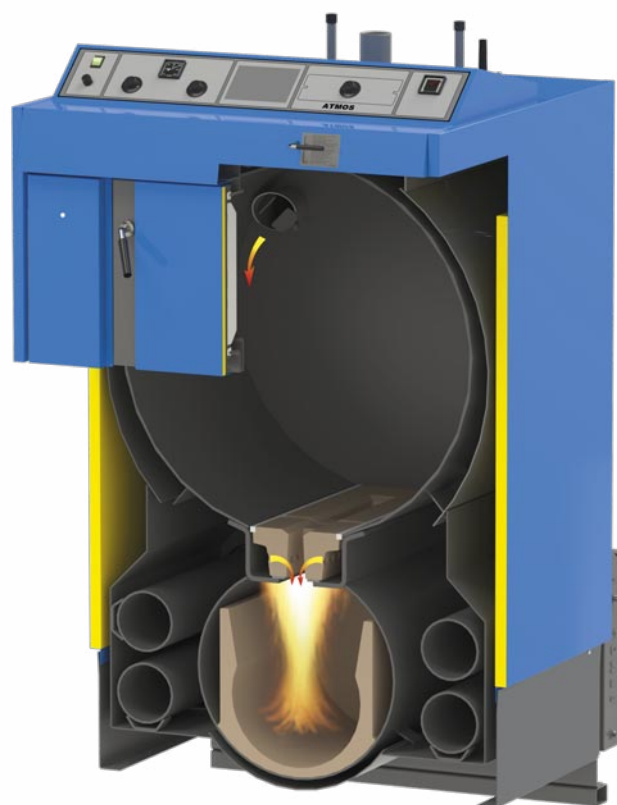
## PROCESSUS DE GAZÉFICATION

Les chaudières sont conçues pour brûler du bois selon le principe de la gazéification, en utilisant deux ventilateurs d'extraction pour extraire les gaz de combustion de la chaudière. Le gaz produit est mélangé à de l'air secondaire dans la buse et est projeté dans la chambre inférieure. Le processus permet de brûler toutes les particules combustibles avec une efficacité de 81 à 90 %.

## NOUVEAU

■ Les chaudières DC 100 ont deux ventilateurs. Volume de charge – 400 l.

■ Les chaudières DC 105 S et DC 150 S ont deux ventilateurs d'extraction. Il y a deux entrées d'air primaires de chaque côté de la chaudière. L'entrée d'air est contrôlée par des servo moteur Belimo. Volume de charge – 300 et 400 l.



ATMOS DC 100





## ECONOMIE

Les chaudières à bois ATMOS sont hautement efficaces, avec une faible consommation de carburant et un prix compétitif, bénéficiant d'une chambre de combustion fabriquée à partir de plaques d'acier de 6 mm d'épaisseur. Les chaudières vous permettent de brûler du bois, qui restera probablement l'un des combustibles les plus abordables à l'avenir. En raison de cela, les chaudières sont incroyablement économiques par rapport à d'autres types de chaudières.

**Haute efficacité = faible consommation de carburant.**

## INSTALLATION

Les chaudières ATMOS doivent être installées avec une vanne de charge thermostatique ou une vanne mélangeuse motorisée qui maintient une

température minimale de retour de la chaudière à 65 °C. **Les chaudières doivent toujours être installées avec un réservoir tampon d'au moins 1000 litres de volume** afin que le potentiel de sortie de la chaudière puisse être utilisé au maximum.

**Nous recommandons l'installation d'un réservoir tampon encore plus grand avec un volume de 5 000 à 6 000 litres.** Cela réduit la consommation de carburant et augmente la praticité de la combustion. Les chaudières sont conformes à la réglementation de l'UE EN 3035 et sont de classe 4-5.

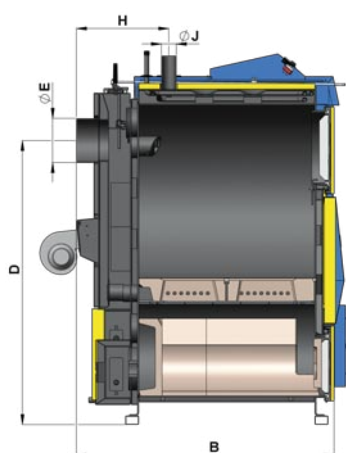
**L'INSTALLATION DE RÉSERVOIRS D'ACCUMULATION PERMET À LA CHAUDIÈRE DE FONCTIONNER À SON RENDEMENT MAXIMAL ET D'ATTEINDRE SA DURÉE DE VIE MAXIMALE AVEC UNE EXPLOITATION ÉCOLOGIQUE.**



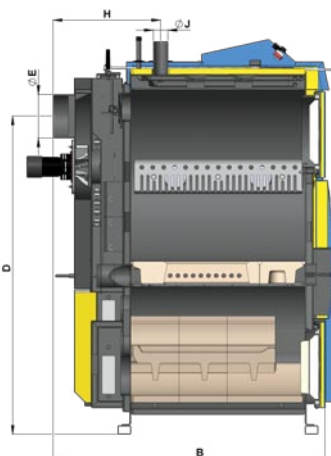
*ATMOS DC 70 S*



# DREVOPLYN – S

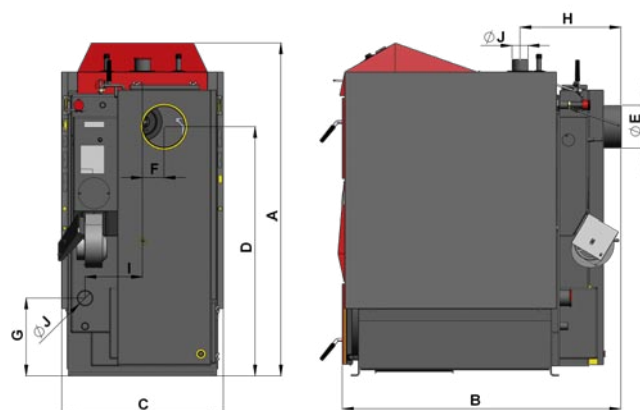


DC 100



DC 105 S, DC 150 S

DIMENS.	DC 70 S	DC 100	DC 105 S	DC 150 S
A	1399	1690	1813	1813
B	1166	1170	1095	1295
C	678	970	1010	1010
D	1047	1290	1459	1459
E	180	200	200	200
F	90	80	129	129
G	325	590	721	721
H	1230	420	492	492
CH	-	-	-	-
I	240	330	307	307
J	2"	2"	2"	2"



DC 70 S

TYPE ATMOS DREVOPLYN		DC 70 S	DC 100	DC 105 S	DC 150 S
PUISSANCE	kW	70	99	105	150
VOLUME DE CHARGEMENT	l	180	400	300	400
LONGUEUR MAXIMALE DES BÛCHES	mm	730	730	530	730
COMBUSTIBLE	BOIS SEC AVEC 12 – 20 % D'HUMIDITÉ (CAPACITÉ CALORIFIQUE 15 à 18 MJ/kg) Ø 80 – 150 mm				
PRESSION EAU MAXI	kPa	250	250	250	250
PUISSANCE ÉLECTRIQUE	W	50	100	185	185
POIDS	kg	515	820	900	1030
TIRAGE MINIMUM NÉCESSAIRE	Pa	30	35	25	25
TEMPÉRATURE MINIMALE DE RETOUR		65 °C	65 °C	65 °C	65 °C
TYPE DE VENTILATEUR		VENTILATEUR	VENTILATEUR	EXTRACTEUR	EXTRACTEUR
CLASSE DE LA CHAUDIÈRE SELON EN 303-5		4	5	5	5
ECODESIGN EU 2015/1189		A+	A+	A+	A+
CLASSE D'EFFICACITÉ ÉNERGETIQUE		●	●	●	●

# CONTRÔLE / INSTALLATION

## PANNEAU DE CONTRÔLE AVEC RÉGULATION DE BASE



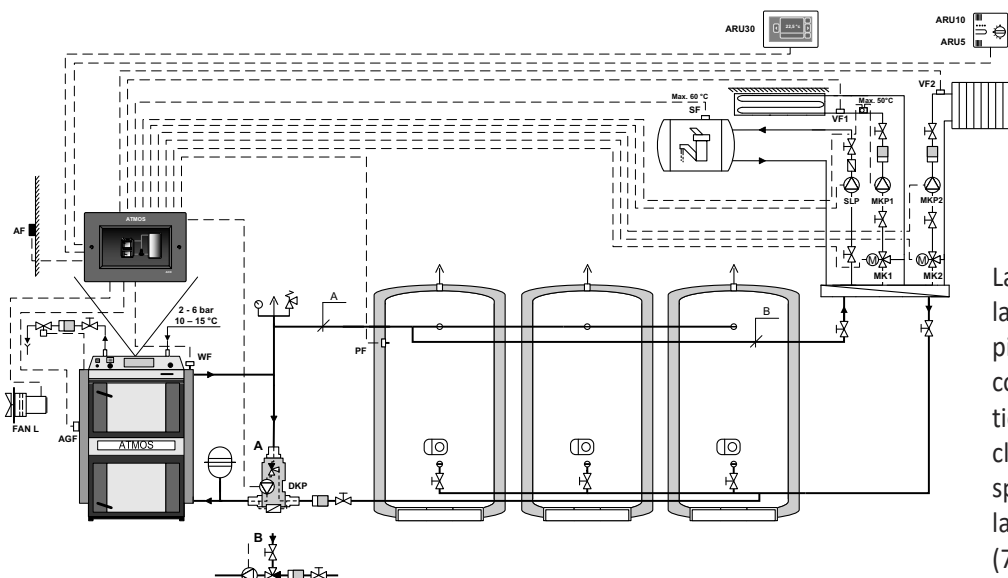
- Interrupteur principal
- Thermostat de sécurité
- Thermomètre
- Thermostat de chaudière
- Thermostat de fumées

## LE PANNEAU DE CONTRÔLE DE LA CHAUDIÈRE EST ÉQUIPÉ D'UNE UNITÉ DE RÉGULATION ÉLECTRONIQUE ACD 03 INTÉGRÉE



La régulation ACD 03 permet l'installation sur le panneau supérieur de toutes les chaudières.

## INSTALLATION DE LA CHAUDIÈRE AVEC LADDOMAT 22



*Laddomat 22*

La conception du **Laddomat 22** remplace la connexion traditionnelle composée de pièces individuelles. Il est composé d'un corps en fonte, d'une vanne thermostatique, d'une pompe haute efficacité, d'un clapet anti-retour, de vannes à boisseau sphérique et de thermomètres. Lorsque la température de l'eau atteint 78 °C (72 °C), la vanne thermostatique ouvre l'alimentation en eau du ballon tampon.

## LE PANNEAU DE CONTRÔLE DE LA CHAUDIÈRE EST ÉQUIPÉ D'UNE UNITÉ DE RÉGULATION ÉLECTRONIQUE ACD 04 INTÉGRÉE



L'unité contrôle:

- toutes les fonctions de la chaudière
- le circuit de la chaudière
- trois circuits de mélange (deux circuits de chauffage + un circuit de mélange de retour)
- la charge du réservoir d'accumulation
- la charge du ballon d'ECS
- le chauffage solaire

La régulation ACD 04 est montée sur le panneau supérieur de la chaudière.

Les modèles DC 18 GD, DC 25 S, DC 25 GS, DC 25 GD, DC 30 GD et DC 32 S sont équipés d'une unité électronique ACD 04 intégrée avec des capteurs de base.

# RÉGULATION CLIMATIQUE ACD 03 ■ 04



Régulation ACD 03/04



Thermostat d'ambiance  
ARU30 tactile



Thermostat d'ambiance  
ARU10



Sonde d'ambiance  
ARU 5

Le régulateur **ATMOS ACD 03** et **04** est un nouveau dispositif de régulation équipé d'un écran tactile en couleur qui permet de contrôler facilement la chaudière et le système de chauffage grâce à une conception intuitive.

La régulation ACD 03 peut être installée dans le panneau supérieur de toutes les chaudières.

La régulation ACD 04 est intégrée dans le panneau supérieur de la chaudière.

## LE DISPOSITIF DE RÉGULATION PEUT CONTRÔLER CE QUI SUIT:

1. **trois circuits mélangés** (par exemple, deux circuits de chauffage pour les radiateurs et un circuit de chauffage pour le chauffage par le sol) en fonction de la température requise dans la pièce, de la température extérieure (courbe équithermique) et des horaires fournis par 3 types de capteurs de pièce  
**ou**  
**un circuit mélangé de retour et deux circuits de chauffage** – le circuit de la chaudière sert à maintenir la température minimale de l'eau retournant dans la chaudière à 65 °C grâce à une vanne à trois voies avec servomoteur et pompe et deux circuits de chauffage (par exemple, radiateurs classiques ou chauffage par le sol) en fonction de la température requise dans la pièce, de la température extérieure (courbe équithermique) et des horaires fournis par 3 types de capteurs de pièce
2. **chauffage de l'eau sanitaire** (réservoir d'eau chaude sanitaire) à la température requise (par exemple, 55 °C)
3. **chauffage solaire** à partir de capteurs solaires
4. **chargement et déchargement optimaux des accumulateurs** en fonction des besoins du client
5. **commutation automatique entre deux sources (chaudières)**, par exemple, une chaudière pour le bois et le gaz naturel/bois et les granulés
6. **fonctionnement complet de la chaudière** en fonction des exigences du système de chauffage et du ventilateur d'évacuation de la chaudière.

La régulation électronique **ATMOS ACD 03** est livrée avec **toutes** les sondes nécessaires pour une installation facile sur le panneau supérieur de la chaudière:

**Le régulateur climatique** est recommandé pour les **chaudières à chargement manuel** (avec capteur de gaz de combustion) sous forme de set ACD 03 AGF, code de commande S0106.

**Un régulateur climatique** est recommandé pour les **chaudières à granulés** (sans capteur de gaz de combustion) sous forme de set ACD 03, code de commande S0103.

Pour un **chauffage optimal et économe en énergie de votre maison**, nous recommandons l'achat d'accessoires supplémentaires (**pour chaque circuit de chauffage**) – **un thermostat d'ambiance soit** ARU5, ARU10, ARU30 avec écran tactile pour un meilleur contrôle du circuit de chauffage. En cas d'utilisation de la régulation pour le chauffage solaire, il est nécessaire d'acheter un capteur solaire FF00–75P65 (20 – 300 °C) et un capteur supplémentaire KTF20.

# KIT D'INSTALLATION POUR CHAUDIÈRES JUSQU'À 40 kW

## INSTALLATION DES CHAUDIÈRES

Les chaudières ATMOS ont des dimensions compactes et sont faciles à installer. La chaudière doit être équipée d'une vanne mélangeuse thermostatique ou d'un Laddomat 22 sur le retour dans la chaudière, maintenant ainsi une température minimale dans la chaudière de 65°C. La température de fonctionnement de la chaudière doit être maintenue entre 80 et 90°C.

Nous recommandons l'installation avec des accumulateurs de chaleur. Cela offre une durée de vie plus longue et une économie de combustible d'environ 25%. Les chaudières ne sont pas autorisées à être installées dans des pièces habitables et doivent être installées dans des pièces bien ventilées.

## NOUVEAU

Pour une installation rapide et de qualité, les chaudières sont équipées de **kits d'installation complets** – accessoires pour différents types de chaudières.



*Chaudière avec kit d'installation*

# Le meilleur de la chaudière bois...



## ATMOS

**JAROSLAV CANKAŘ A SYN ATMOS**

Velenského 487

CZ 294 21 Bělá pod Bezdězem

République Tchèque

Internet: [www.atmos.cz](http://www.atmos.cz), [www.atmos.eu](http://www.atmos.eu)

e-mail: [atmos@atmos.cz](mailto:atmos@atmos.cz), [atmos@atmos.eu](mailto:atmos@atmos.eu)



CE EN 303-5

DISTRIBUTEUR

**ATMOS FRANCE SJM**

1120 CH du val d'orgeolles

69610 AVEIZE

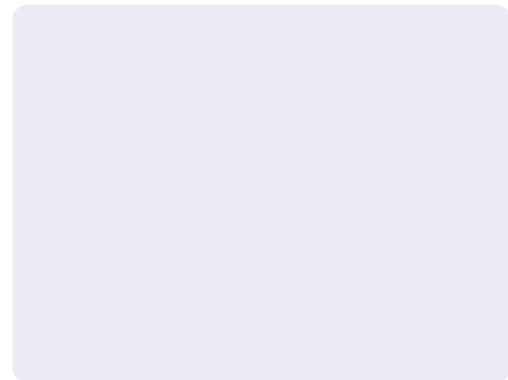
0474261042

[commercial@atmosfrance.com](mailto:commercial@atmosfrance.com)

[www.atmosfrance.com](http://www.atmosfrance.com)



VOTRE DISTRIBUTEUR:



10/23 FR

Sous réserve d'évolutions techniques.