



ATMOS

CHAUDIÈRES À GRANULÉS



Chaudiere label **ECODESIGN**





CHAUDIÈRES À GRANULÉS –

CHAUDIÈRES À GRANULÉS AVEC NOUVEAU DESIGN

AVANTAGES:

- Chaudière compacte pour petites chaufferies
- Tout-en-un: chaudière avec silo à granulés, brûleur et convoyeur
- Ventilateur extracteur (absent sur le modèle D 10 PX)
- Se connecte à un système de transport pneumatique de granulés
- Facilement nettoyable depuis l'avant de la chaudière
- Grande chambre de combustion en céramique
- Haute efficacité
- Conforme à l'Ecodesign





TYPE D 10 PX ■ D 15 PX ■ D 20 PX ■ D 25 PX

USAGE

Les chaudières ATMOS D 10 PX, D 15 PX, D 20 PX et D 25 PX sont conçues pour chauffer de manière pratique les maisons familiales, les maisons de vacances et d'autres bâtiments avec des granulés. Leur taille compacte permet de les installer dans de petites chaufferies.

Les chaudières peuvent être alimentées en granulés de bois de haute qualité d'un diamètre de 6 à 8 mm. **La chaudière n'est pas destinée à brûler du bois, des sciures ou des petits déchets de bois.**





CHAUDIÈRE ■ PX

D 10 PX, D 15 PX, D 20 PX et D 25 PX

Les chaudières sont fournies en **tant qu'ensemble complet** avec un convoyeur intégré, un réservoir de granulés d'une **capacité de 65, 175 ou 215 litres** et un brûleur à granulés ATMOS A25. Elles sont conçues pour permettre la combustion électroniquement contrôlée de granulés avec allumage automatique du combustible. Le brûleur à granulés est intégré dans la partie avant de la chaudière, dans la porte de la chambre de combustion inférieure. Cette chambre sert également de réceptacle pour les cendres.

Le corps de la chaudière est constitué d'un assemblage de tôles d'acier d'une épaisseur de 3 à 5 mm. Il se compose de la chambre de combustion avec des briques céramiques façonnées pour assurer le fonctionnement le plus efficace.

À l'arrière de la chaudière se trouve un échangeur de tubes avec des turbulateurs, qui permettent un nettoyage de base sans démontage. Le corps de la chaudière est isolé de l'extérieur avec une laine minérale située sous les couvercles en tôle de la coque extérieure de la chaudière.





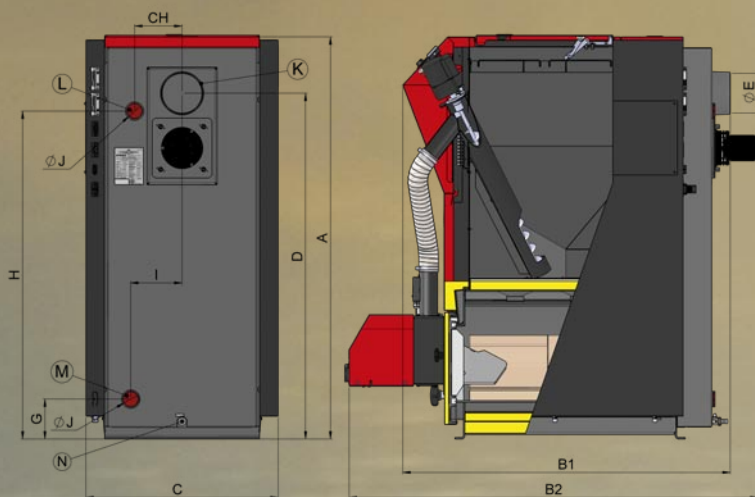
Les granulés sont transportés du réservoir de carburant situé en haut jusqu'au brûleur par un convoyeur à vis. L'alimentation en combustible est entièrement automatique.

Sur la partie avant de la chaudière, il y a un panneau avec le commutateur principal, le commutateur pour le brûleur à granulés (L2), un thermostat de fonctionnement (de contrôle), un thermostat de sécurité, un thermomètre et un fusible de 6,3 A.

La chaudière n'est pas équipée d'une boucle de refroidissement car grâce à la faible quantité de combustible dans le brûleur, il n'y a pas de risque de surchauffe en cas de panne de courant. **Les chaudières DxxPX sont équipées d'un extracteur.**

Pour le chauffage, vous pouvez utiliser des granulés de bois de haute qualité d'un diamètre de 6 à 8 mm et d'une longueur de 5 à 25 mm. **Les granulés idéaux sont ceux fabriqués à partir de bois tendre sans écorce. Ils sont appelés granulés blancs.**





DIMENS.	D 10 PX	D 15 PX	D 20 PX	D 25 PX
A	1221	1411	1411	1411
B1	995	1147	1147	1345
B2	1150	1447	1447	1647
C	594	674	674	674
D	1012	1213	1213	1213
E	128 (130)	150 (152)	150 (152)	150 (152)
G	140	140	140	140
H	950	1150	1150	1150
CH	166	166	166	166
I	180	180	180	180
J	6/4"	6/4"	6/4"	6/4"

TYPE ATMOS PX		D 10 PX	D 15 PX	D 20 PX	D 25 PX
PUISSANCE	kW	3 – 10	4,5 – 15	4,5 – 20	4,5 – 24
POIDS DE LA CHAUDIÈRE	kg	287	345	345	418
COMBUSTIBLE	GRANULÉS DE BOIS DE HAUTE QUALITÉ D'UN DIAMÈTRE DE 6 À 8 mm, LONGUEUR DE 10 À 25 mm, POUVOIR CALORIFIQUE DE 15 À 18 MJ/kg				
VOLUME DU RÉSERVOIR INTERNE	l	65	175	175	215
CONNEXION ÉLECTRIQUE	V/Hz	230/50	230/50	230/50	230/50
RENDEMENT	%	91,6	92,7	91,5	91,8
CLASSE DE LA CHAUDIÈRE SELON EN 303-5		5	5	5	5
ECODESIGN EU 2015/1189		●	●	●	●
CLASSE D'EFFICACITÉ ÉNERGETIQUE		A+	A+	A+	A+

La chaudière D 10 PX n'est pas équipée de ventilateur d'extraction.



CHAUDIÈRES À GRANULÉS DE BOIS ■ TYPE DxxP

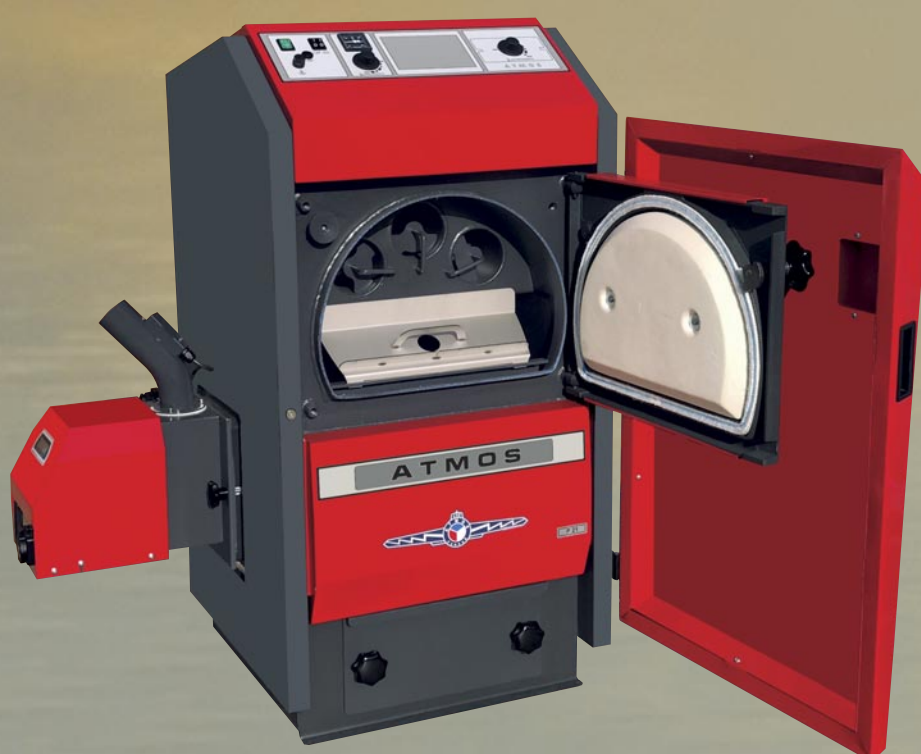


CHAUDIÈRES À GRANULÉS –

AVANTAGES DES CHAUDIÈRES ATMOS

Nos nouvelles chaudières combinent de nouvelles méthodes de construction avec de nombreux avantages.

- Grande chambre de combustion
- Échangeur de chaleur tubulaire
- Grand bac à cendres
- Permet le nettoyage automatique des cendres
- Permet le nettoyage des cendres sous pression d'air du brûleur
- Nettoyage rapide et facile
- Petites dimensions et faible poids – installation simple
- Haut rendement – plus de 90 %
- Respectueux de l'environnement
- Le brûleur peut être installé des deux côtés
- Les chaudières sont équipées du brûleur à granulés Atmos A25



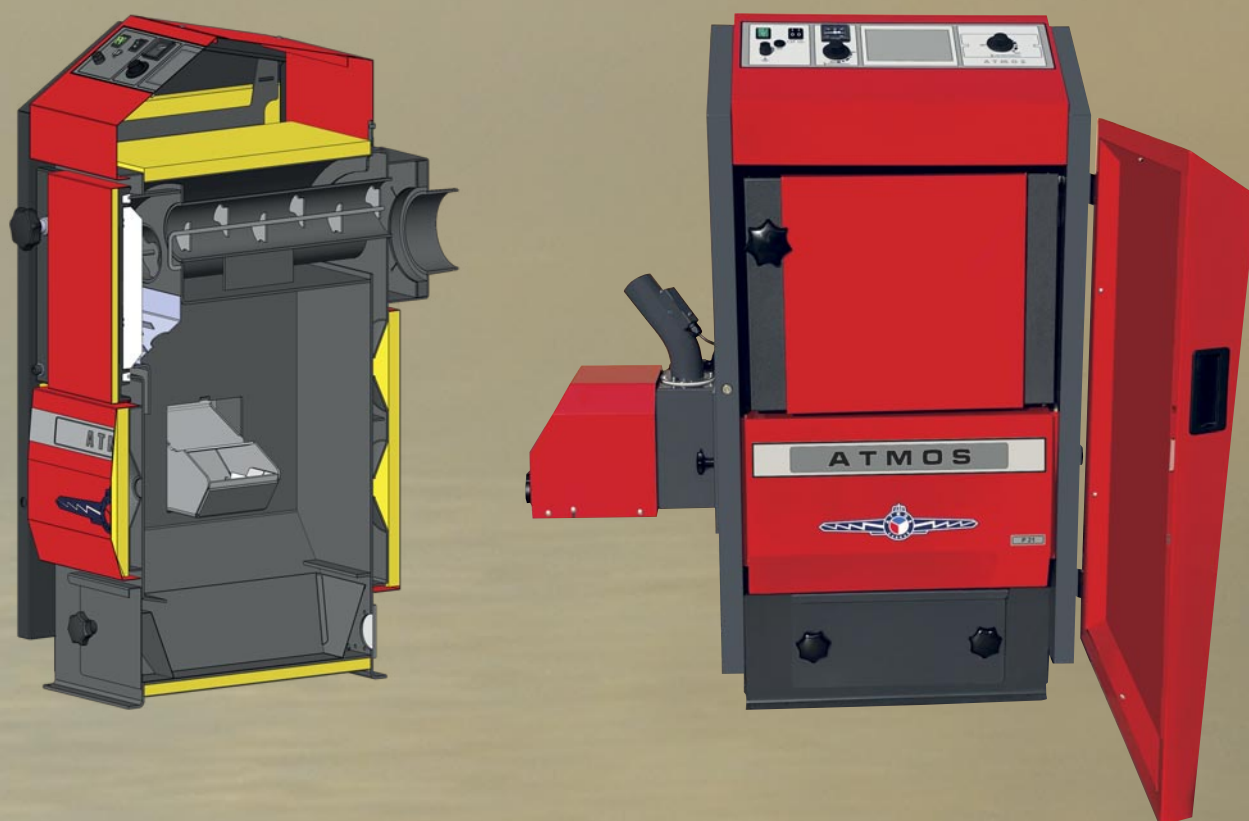


MODÈLES D 14 P ■ D 21 P ■ D 25 P

Ces chaudières sont conçues comme un corps unique soudé avec une grande chambre de combustion. Le brûleur est installé sur le côté gauche ou droit avec le convoyeur à granulés. Il y a un grand bac à cendres dans la partie inférieure de la chaudière. Les parties supérieures internes de la chambre de combustion sont constituées d'échangeurs de chaleur tubulaires avec des régulateurs. La partie arrière de la chaudière contient le conduit d'évacuation des fumées avec une connexion à la cheminée. Le panneau supérieur contient tous les contrôles

et permet aux clients d'installer une régulation électronique.

Le brûleur à granulés **ATMOS A25** a beaucoup en commun avec les systèmes de chauffage au gaz naturel ou au fioul. Cependant, la combustion de pellets produit une certaine quantité de cendres qui doivent être enlevées du brûleur et de la chaudière après utilisation afin d'éviter de réduire l'efficacité ou d'affecter la fonctionnalité du brûleur.





LES CHAUDIÈRES COMPACTES EXEMPLE D'INSTALLATION

Les chaudières compactes DxxP peuvent être livrées avec une installation professionnelle de tuyauterie en acier inoxydable (1 circuit de chaudière avec vanne thermostatique à 70 °C et 1 circuit de chauffage avec vanne mélangeuse à 3 voies sans servomoteur). L'ensemble comprend le brûleur à granulés ATMOS A25. Le client n'achète que le silo à granulés recom-

mandé et le convoyeur. Pour des systèmes de chauffage plus complexes, il est possible de passer à 2 ou 3 circuits de chauffage en achetant des collecteurs spéciaux et les pompes nécessaires. La société ESBE a fabriqué des pompes spéciales pour ATMOS à cet effet avec une pompe plus puissante et des dimensions plus grandes.



NOUVEAUTÉ



Les brûleurs ATMOS A25 sont livrés avec l'allumage automatique de combustible en standard. Le fonctionnement du brûleur, du convoyeur externe et du bac à combustible est entièrement automatique et contrôlé par une unité de contrôle électronique à l'aide d'un capteur de flamme (photocellule). Dans le corps du brûleur, le combustible et l'air de combustion sont mélangés de manière à assurer un rendement maximal et être respectueux de l'environnement.

Seuls des pellets de haute qualité de 6 à 8 mm de diamètre et de 5 à 25 mm de longueur doivent être utilisés. Les pellets fabriqués à partir de bois tendre sans écorce, appelés pellets blancs, sont les meilleurs.

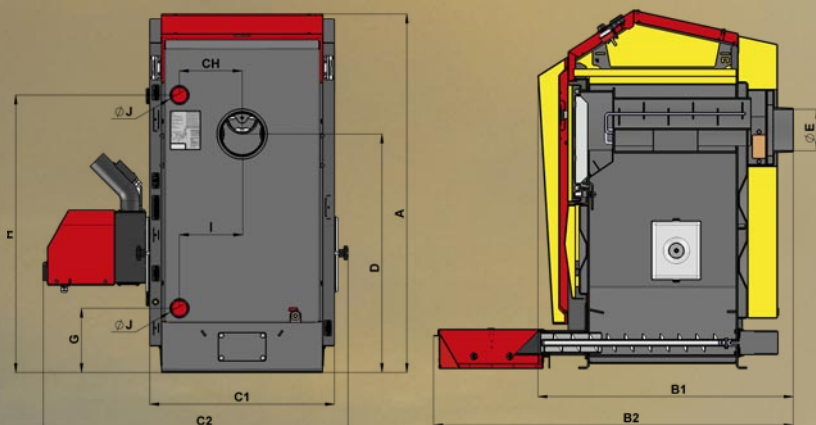
La cendre est normalement retirée du brûleur par la porte une fois tous les 7 à 30 jours selon les besoins. Il est recommandé de nettoyer soigneusement les parties internes du brûleur une fois par an; pour cette opération, le brûleur doit être retiré de la chaudière. La méthode la plus efficace pour nettoyer la chambre de combustion (le pot) du brûleur est d'utiliser un aspirateur spécial ou un poker.



Chaudière avec convoyeur à pellets pneumatique



ATMOS D 21 P
Chaudière avec silo
AZPD 300 et brûleur A25



	D 14 P	D 21 P	D 25 P
A	1207	1207	1207
B	850	850	948
B1	860	860	960
B2	1211	1211	1311
C	620	620	620
C1	630	630	630
C2	1021	1021	1021
D	801	801	801
E	150 (152)	150 (152)	150 (152)
G	215	215	215
H	934	934	934
CH	211	211	211
I	211	211	211
J	6/4"	6/4"	6/4"

TYPE ATMOS DP		D 14 P	D 21 P	D 25 P
PUISSANCE AUX GRANULÉS	kW	4 – 14	4 – 19,5	7 – 24
POIDS DE LA CHAUDIÈRE	kg	225	226	248
TIRAGE MINIMUM NÉCESSAIRE	Pa	16	18	22
COMBUSTIBLE		GRANULÉS DE BOIS DE HAUTE QUALITÉ D'UN DIAMÈTRE DE 6 À 8 mm, LONGUEUR DE 10 À 25 mm, POUVOIR CALORIFIQUE DE 15 À 18 MJ/kg		
VOLUME D'EAU	l	56	56	62
TYPE DE BRÔLEUR		ATMOS A25	ATMOS A25	ATMOS A25
TAILLE DU SILO	l	240, 250, 300, 400, 500, 1000 litres		
VOLUME DU CENDRIER	l	11	11	16
CONTENANCE DU CENDRIER EXTERIEUR	l	28, 68	28, 68	28, 68
CONNEXION ÉLECTRIQUE	V/Hz	230/50	230/50	230/50
PUISSANCE ÉLECTRIQUE AU DÉMARRAGE	W	522	522	522
PUISSANCE ÉLECTRIQUE EN FONCTIONNEMENT	W	42	42	42
RENDEMENT	%	90,3	90,3	90,2
CLASSE DE LA CHAUDIÈRE SELON EN 303-5		5	5	5
ECODESIGN EU 2015/1189		●	●	●
CLASSE D'EFFICACITÉ ÉNERGETIQUE		A+	A+	A+

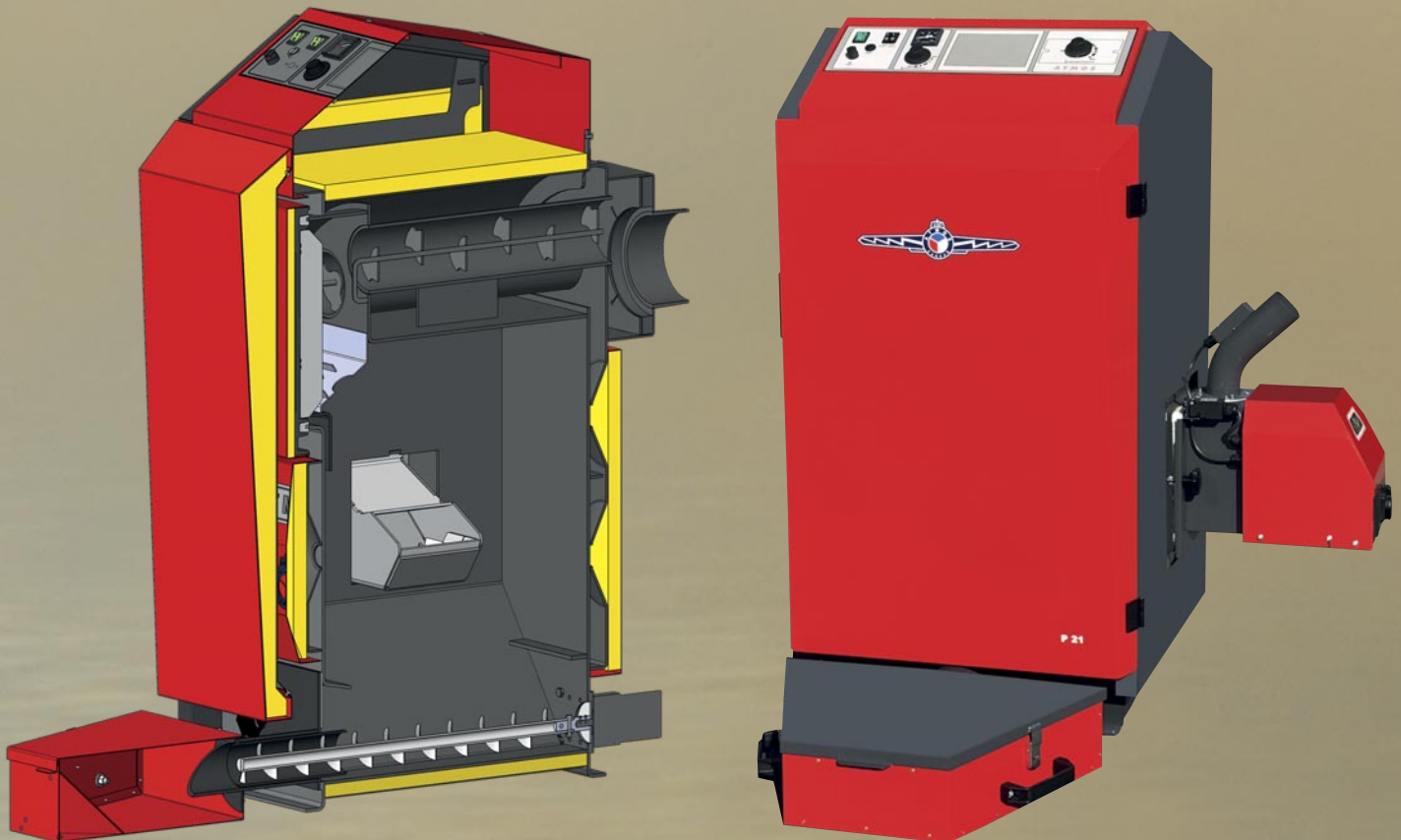


NETTOYAGE AUTOMATIQUE DES CENDRES

En tant qu'accessoire pour chaque chaudière à pellets, vous pouvez acheter un nettoyeur automatique de cendres, qui élimine les cendres de la chaudière et les met dans un bac à cendres externe. Le nettoyeur automatique de cendres ne nécessite aucune surveillance particulière et augmente l'efficacité de la chaudière.

La chaudière est nettoyée automatiquement par le convoyeur à vis sans fin avec boîte de vitesses. Il nettoie l'espace des cendres dans la chaudière à intervalles réguliers. Il est important de choisir soigneusement la capacité du bac à cendres en fonction de la teneur en cendres et du combustible utilisé.

Les trois volumes de bac à cendres (28, 68 et 135 litres) peuvent être utilisés avec n'importe quelle chaudière.





CHAUDIÈRE À GRANULÉS ATMOS

AVANTAGES DES CHAUDIÈRES ATMOS

Des chaudières spéciales avec de nombreux avantages

- grande chambre de combustion garnie de pièces en céramique pour une combustion idéale
- double grille en fonte pour le nettoyage des cendres
- échangeur de chaleur à tubes
- grilles d'air en acier pour un nettoyage plus facile
- grand bac à cendres
- ventilateur d'aspiration
- possibilité de monter le brûleur à gauche ou à droite
- dispositif de sécurité contre la surchauffe
- possibilité de choisir différents types de silos à granulés, y compris un système de transport pneumatique
- nettoyage des cendres par pression d'air du brûleur
- nettoyage automatique des cendres



ATMOS D 20 P – D 50 P avec convoyeur à pellets pneumatique



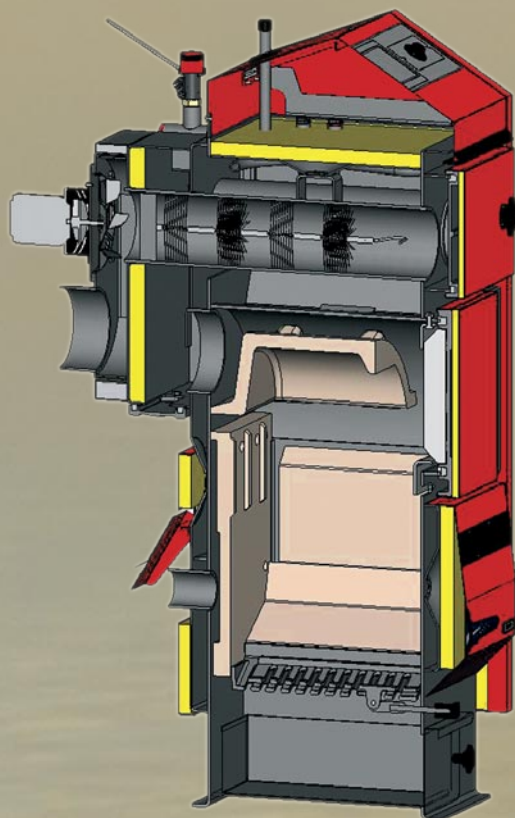
■ D 20 P ■ D 30 P ■ D 40 P ■ D 50 P

Les chaudières **ATMOS** sont destinées au chauffage confortable des maisons familiales à l'aide de pellets de bois.

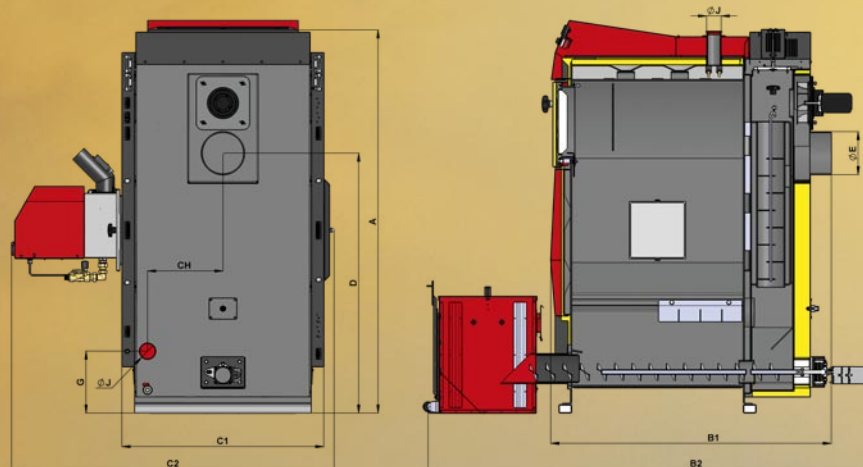
Un brûleur à pellets avec un convoyeur est installé sur le côté gauche ou droit de la chaudière. La chambre de combustion de la chaudière est faite d'acier d'une épaisseur de 6 mm. La chambre de combustion a une grille en fonte dans la partie inférieure pour permettre un nettoyage facile avec un bac à cendres en dessous.

Au-dessus de la porte des chaudières D 20 P, D 30 P, D 40 P et D 50 P, on trouve un échangeur de chaleur à tubes équipé de turbulateurs d'air avec brosse et à l'arrière de la chaudière se trouve le ventilateur d'aspiration. Tout cela permet un nettoyage parfait des cendres.

En haut de la chaudière, on trouve un panneau de commande qui régule et contrôle la chaudière et le système de chauffage.

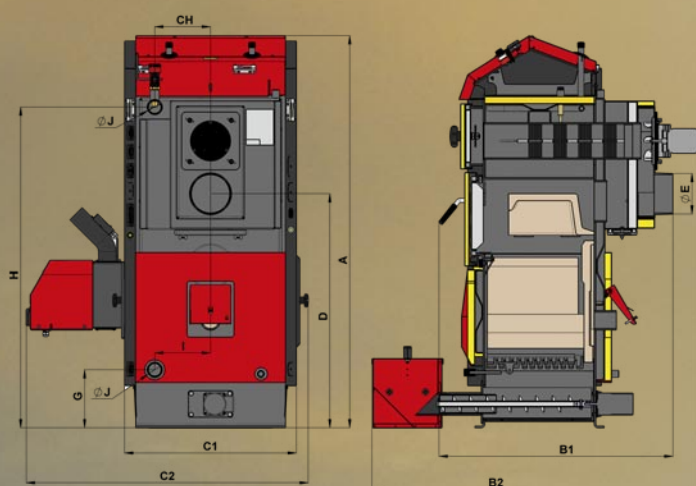


*ATMOS D 20 P, D 30 P, D 40 P, D 50 P
avec ventilateur d'aspiration, puissance de sortie de 6,5 à 45 kW*



ATMOS D 85 P

NOUVEAUTÉ



ATMOS D 20 P – D 50 P

DIMENS.	D 20 P	D 30 P	D 40 P	D 50 P	D 85 P
A	1405	1405	1405	1405	1840
B	754	954	954	1154	1410
B1	845	1045	1045	1245	1303
B2	1184	1384	1384	1584	2113
C	622	622	622	622	684
C1	630	630	630	630	938
C2	1021	1021	1021	1021	1589
D	848	848	848	848	1208
E	150 (152)	150 (152)	150 (152)	150 (152)	200
G	211	211	211	211	288
H	1163	1163	1163	1163	545
CH	202	202	202	202	350
J	6/4"	6/4"	6/4"	6/4"	2"

TYPE ATMOS DP		D 20 P	D 30 P	D 40 P	D 50 P	D 85 P
PUISSANCE AUX GRANULÉS	kW	6,5 – 22	8,9 – 29,8	8,9 – 40	13,5 – 45	24 – 80
POIDS DE LA CHAUDIÈRE	kg	315	386	386	455	774
TIRAGE MINIMUM NÉCESSAIRE	Pa	15	21	21	22	22
COMBUSTIBLE		GRANULÉS DE BOIS DE HAUTE QUALITÉ D'UN DIAMÈTRE DE 6 À 8 mm, LONGUEUR DE 10 À 25 mm, POUVOIR CALORIFIQUE DE 15 À 18 MJ/kg				
VOLUME DE CHARGEMENT	dm ³	70	105	105	140	180
VOLUME D'EAU	l	82	91	91	117	220
TYPE DE BRÛLEUR		ATMOS A 25		ATMOS A 45		ATMOS A 85
TAILLE DU SILO		240, 250, 300, 400, 500, 1000 litres				
CONNEXION ÉLECTRIQUE	V/Hz	230/50				
PUISSANCE ÉLECTRIQUE AU DÉMARRAGE	W	572	530	530	530	635
PUISSANCE ÉLECTRIQUE EN FONCTIONNEMENT	W	92	97	97	97	134
RENDEMENT	%	91,1	92,4	91,0	91,1	91,6
CLASSE DE LA CHAUDIÈRE SELON EN 303-5		5	5	5	5	5
ECODESIGN EU 2015/1189		●	●	●	●	●
CLASSE D'EFFICACITÉ ÉNERGETIQUE		A+	A+	A+	A+	A+



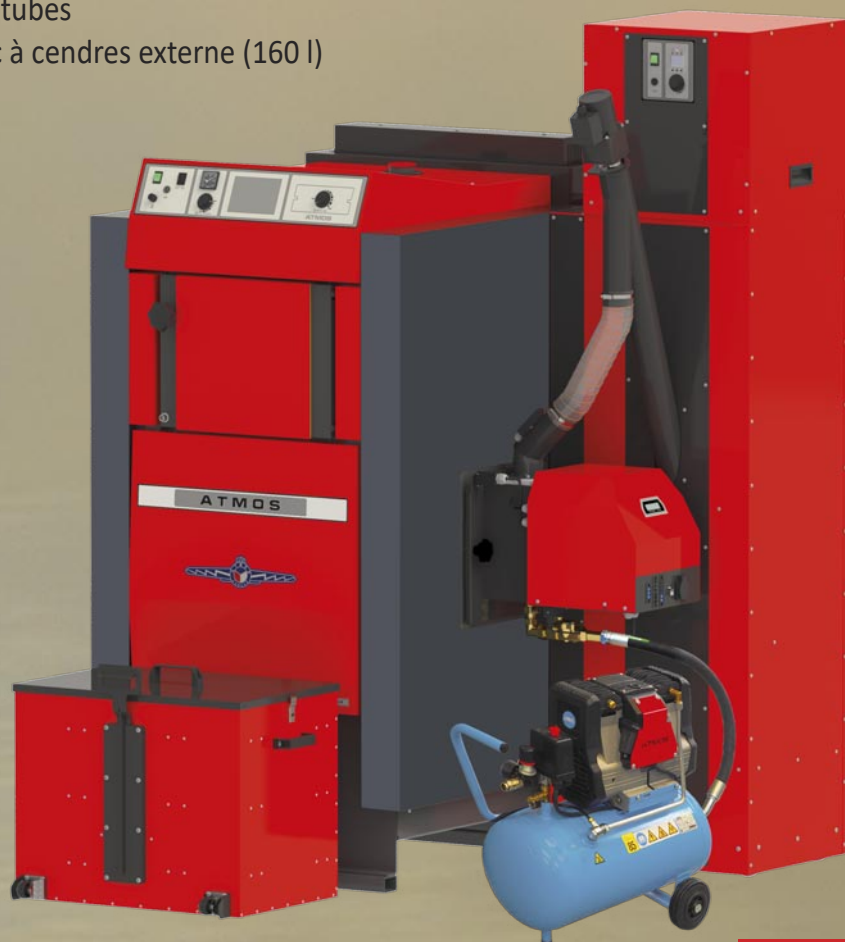
CHAUDIÈRE GRANULÉS ■ TYP D 85 P

La chaudière D 85 P est livrée avec tous les composants nécessaires en standard, notamment:

- un nettoyage automatique des cendres pour la chaudière
- un bac à cendres supplémentaire d'une capacité de 160 litres
- un nettoyage pneumatique des cendres pour le brûleur et le canal de fumée arrière de la chaudière avec un échangeur de chaleur à tubes
- un grand bac à cendres externe (160 l)

Lors de l'installation de la chaudière avec un réservoir d'accumulation recommandé, les chaudières sont fournies avec deux capteurs KTF 20 – 5 m (TV et TS) et un capteur KTF 20 – 2 m (TK).

La chaudière D 85 P ne permet pas la combustion de bois et est fournie **sans brûleur**.



NOUVEAUTÉ

ATMOS D 85 P



INSTALLATION DES BRÛLEURS À PELLETS ATMOS A25/A45/A85



COMBUSTIBLE

Des granulés de bois de qualité (blancs) de 6 à 8 mm de diamètre et de 5 à 25 mm de longueur avec une énergie calorifique nominale de 16 à 19 MJ/kg.

AFFICHAGE DU BRÛLEUR

Affiche l'état actuel du brûleur et le réglage des paramètres du brûleur.

RÉGULATION DU BRÛLEUR

Le brûleur est régulé par une unité AC07X (AC07) qui contrôle le convoyeur de granulés externe, deux spirales chauffantes électriques et un ventilateur en fonction des besoins des chaudières et du système de chauffage. La fonction est contrôlée par le thermostat de fonctionnement de la chaudière, le thermostat de sécurité, le capteur de vitesse du ventilateur du brûleur, la cellule photoélectrique qui contrôle la flamme. La fonction du brûleur est affichée sur l'écran de régulation électronique.

ALLUMAGE DU COMBUSTIBLE

Est entièrement automatique à l'aide de deux résistances chauffantes électriques.

FONCTION DE BASE DU BRÛLEUR

Il permet une fonction supplémentaire de 2 sorties pour contrôler d'autres applications.

Le brûleur permet la connexion de 4 capteurs thermiques supplémentaires TS, TV, TK et TSV.

TS – capteur inférieur – réservoir d'accumulation

TV – capteur inférieur – réservoir d'accumulation

TK – capteur de température de la chaudière

TSV – capteur de température des gaz de combustion

FONCTION DE BASE DES BRÛLEURS

- commande du brûleur basée sur deux températures dans le réservoir tampon
- extracteur commandé par la sortie de réserve du brûleur
- pompe contrôlée par le circuit de la chaudière à partir du brûleur
- commande de la pompe de système de chauffage solaire
- démarrage automatique du brûleur de granulés après la combustion du bois dans les chaudières DCxxSP
- commande du nettoyage pneumatique de l'air de granulés

ALIMENTATION EN COMBUSTIBLE

Le combustible est alimenté par un convoyeur à vis et contrôlé à partir de l'unité électronique du brûleur.

- Pour le **brûleur A25**, vous pouvez utiliser le convoyeur sans arbre de 1,5 m de long DA 1500, le convoyeur de 2 m de long DA 2000, le convoyeur de 2,5 m de long DC 2500, le convoyeur de 3 m de long DA 3000 ou le convoyeur de 4 m de long DA 4000. Leurs diamètres sont tous de 75 mm.
- Pour les **brûleurs A45 et A85**, vous pouvez utiliser des convoyeurs avec un arbre central DRA 50 (1,7 m, 2,5 m, 4 m ou 5 m de long). Leurs diamètres sont tous de 80 mm.



NETTOYAGE PNEUMATIQUE DU BRÛLEUR ATMOS A25/A45/A85

- Cet équipement de nettoyage est utilisé pour nettoyer le brûleur lorsque l'on utilise des granulés de bois de qualité inférieure qui forment du mâchefer. Cela est causé par des granulés contenant de plus grandes quantités d'écorce et de saleté.
- L'équipement ne fonctionne pas avec des granulés de plantes, des céréales, d'autres déchets biologiques pressés en granulés.
- L'équipement, avec le brûleur à granulés, assure l'élimination entièrement automatique des grumeaux de cendres du brûleur, soit à intervalles réguliers, soit directement après l'extinction du brûleur. Le dispositif de nettoyage pneumatique est livré en standard avec le brûleur A85.
- **Le nettoyage pneumatique est très rapide, efficace et fiable - cela permet de brûler des granulés de bois de qualité inférieure.**





CONVOYEUR PNEUMATIQUE À PELLETS

APS 250, APS 500, APS 250 S

Les systèmes pneumatiques de pellets **APS 250 (S), APS 500**, sont conçus comme un dispositif compact utilisé pour fournir confortablement des pellets à la chaudière à partir d'un grand réservoir placé à l'extérieur de la chaufferie.

Le réservoir est situé dans des zones de stockage vides à l'intérieur ou à l'extérieur du bâtiment chauffé.

Les réservoirs sont généralement des silos textiles qui sont faciles et rapides à installer.

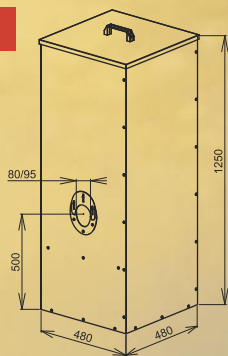
L'alimentateur pneumatique de pellets compact **ATMOS APS 250, 500** dispose d'un réservoir tampon conçu pour les chaudières ayant une plage de puissance de 5 à 80 kW.

- Hauteur de transport maximale: 5 m
- Distance de transport maximale: 16 m



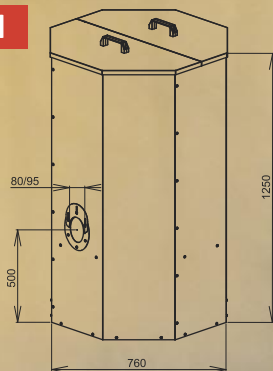
SILOS À GRANULÉS

250 l



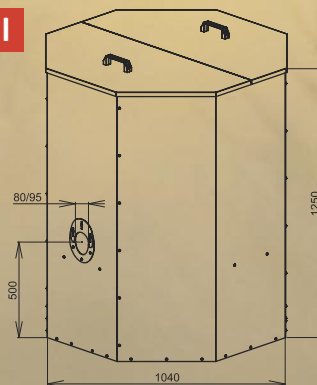
Le **plus petit** silo convient à tous les types de chaudières conçues pour des chaufferies plus petites où des silos plus grands ne peuvent pas être utilisés. Il contient 163 kg de granulés, ce qui équivaut à environ 730 kWh (10 sacs).

500 l



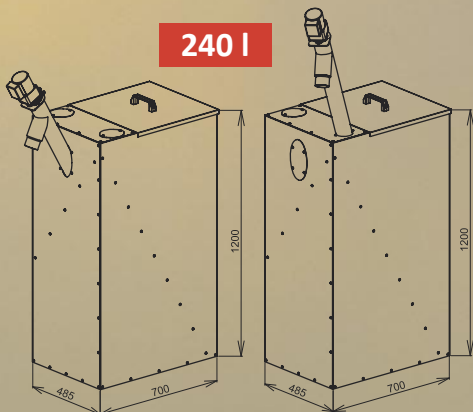
Le silo de **taille moyenne** convient à tous les chaudières conçues pour des petites chaufferies où les plus grands silos ne peuvent pas être utilisés. Il contient 325 kg de granulés, ce qui correspond environ à 1463 kWh (21 sacs).

1000 l



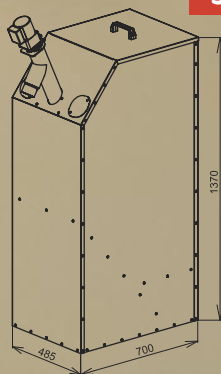
Le **plus grand** silo contient 650 kg de granulés de bois, ce qui représente environ 2925 kWh (43 sacs).

240 l



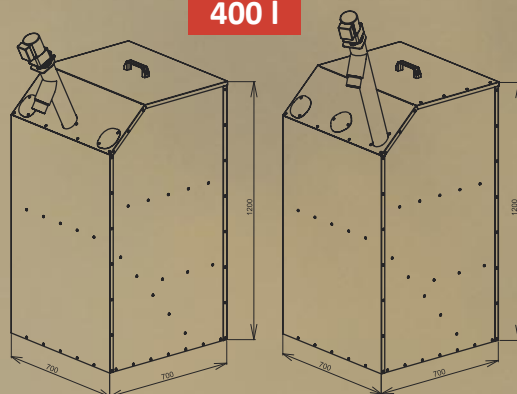
AZPD / AZPU 240 – un ensemble silos de 240 litres avec convoyeur DRA25 – 1,3/1,7 m qui convient aux petites chaufferies. Il peut être placé à côté de la chaudière pour s'adapter aux espaces restreints. Le silo de 240 litres contient 156 kg de granulés, ce qui correspond à environ 700 kWh (10 sacs).

300 l



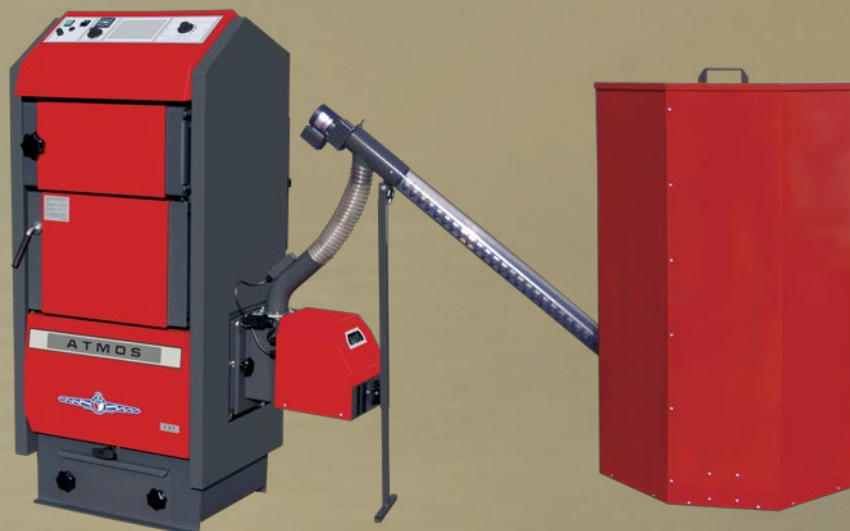
AZPD 300 – un ensemble silo de 300 l avec des convoyeurs DRA25 – 1,3 m qui convient aux petites chaufferies. Il peut être placé à côté de la chaudière pour s'adapter aux espaces plus petits. Le silo de 300 litres contient 195 kg de granulés, ce qui fournit environ 880 kWh (13 sacs).

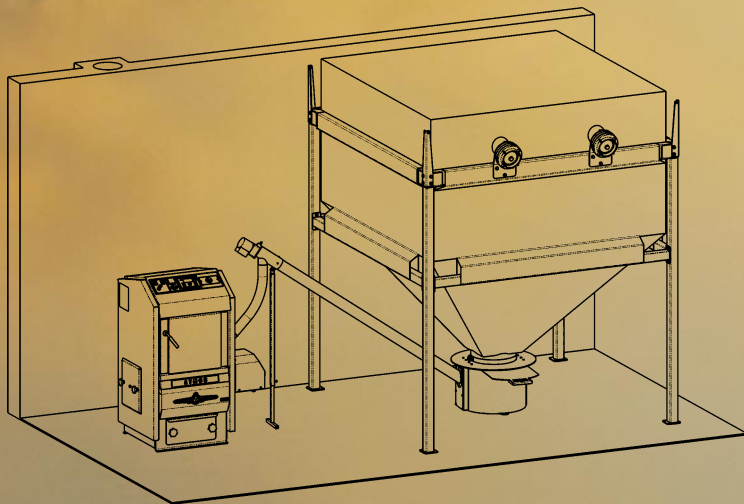
400 l



AZPD / AZPU 400 – un ensemble silo de 400 litres avec convoyeur DRA25 – 1,3 m qui convient aux petites chaufferies. Il peut être placé à côté de la chaudière pour s'adapter à des espaces plus petits. Le silo de 400 litres contient 260 kg de granulés, ce qui fournit environ 1170 kWh (17 sacs).

Tous les silos à granulés peuvent être installés avec un aspirateur





LES SILOS TEXTILES

modèle	volume (m ³)	cont. (t)	dimensions (mm)
ATZ 5	4,4 - 5,5	2,9 - 3,6	1960 x 1960 x 2 320
ATZ 6	5,3 - 6,5	3,5 - 4,2	1960 x 2360 x 2 320
ATZ 7	6,3 - 7,9	4,1 - 5,1	2360 x 2360 x 2 320



SILOS TEXTILES ATMOS

Les silos sont fabriqués en trois tailles de base et ont un volume utilisable maximal de 4,5, 5,5 et 6,7 m³. Le type de silo ou la fréquence de remplissage pendant la saison de chauffage est facile à calculer selon la règle de base: 1 kW de la puissance requise de la source de chaleur = 0,5 m³ (325 kg) de pellets / an.



Le meilleur de la chaudière granulés...



ATMOS

JAROSLAV CANKAŘ A SYN ATMOS

Velenského 487

CZ 294 21 Bělá pod Bezdězem

République Tchèque

Internet: www.atmos.cz, www.atmos.eu

e-mail: atmos@atmos.cz, atmos@atmos.eu

DISTRIBUTEUR

ATMOS FRANCE SJM

1120 CH du val d'orgeolles

69610 AVEIZE

0474261042

commercial@atmosfrance.com

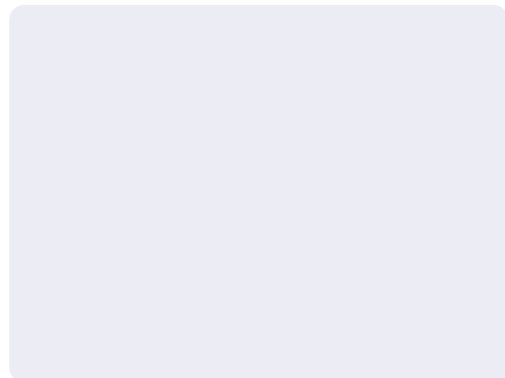
www.atmosfrance.com



CE EN 303-5



VOTRE DISTRIBUTEUR:



10/23 FR

Sous réserve d'évolutions techniques.